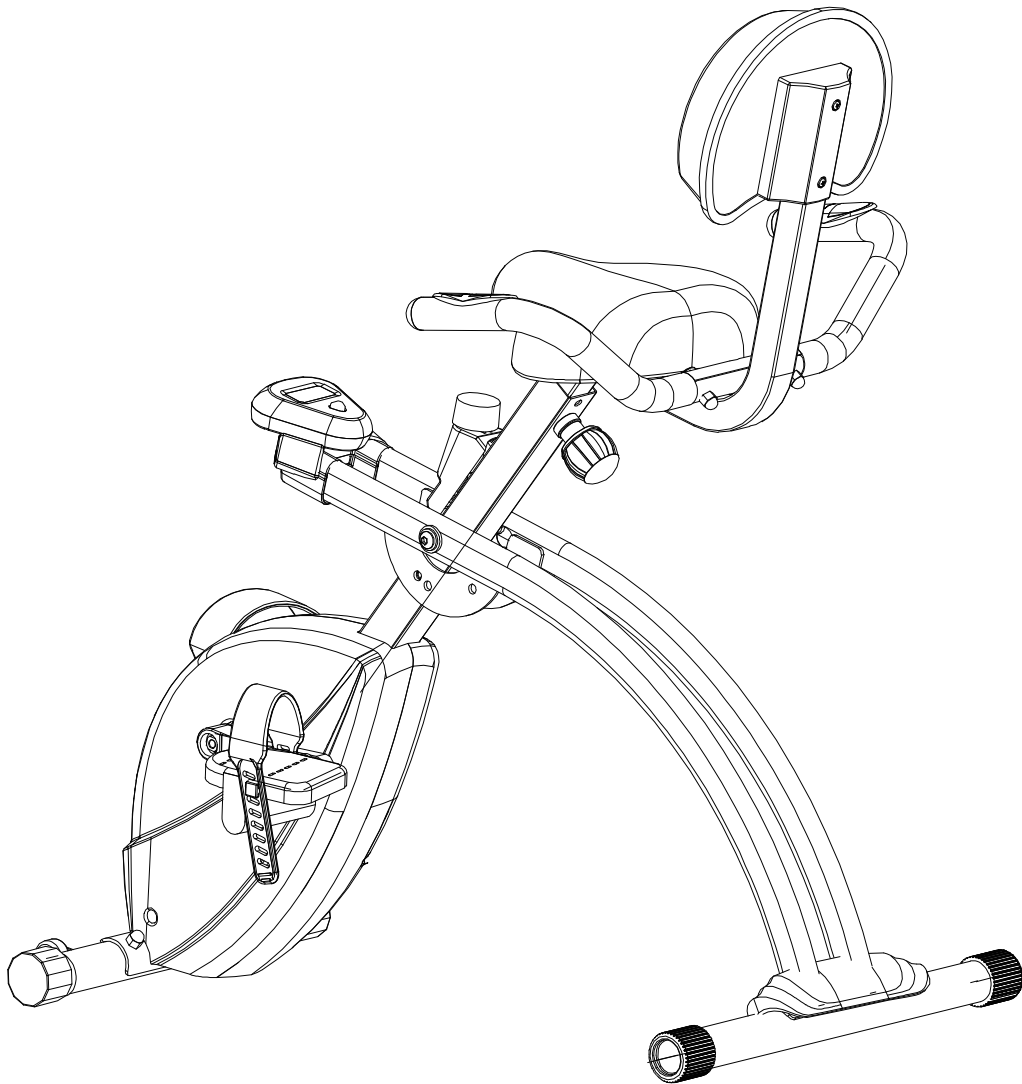


MARKANT

health & productivity



OXISTEP HANDLEIDING

MARKANT

health & productivity

INBEGREPEN

ACCESSOIRES LIJST



M8x50 mm bout
(4 stuks)



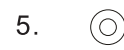
Ø 8 Sluitring
(6 stuks)



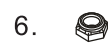
M8 moerkap
(6 stuks)



Schroevendraaier
10, 13, 15, 17 (1 stuk)



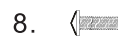
Ø 8 Sluitring
(11 stuks)



M8 moer
(3 stuks)



Inbussleutel 5x5 mm
(1 stuk)



M8x16 mm schroef
(8 stuks)

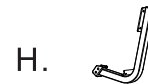
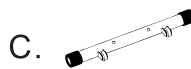
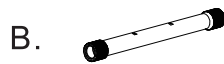
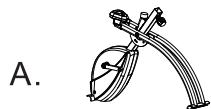


M8x40 mm schroef
(2 stuks)

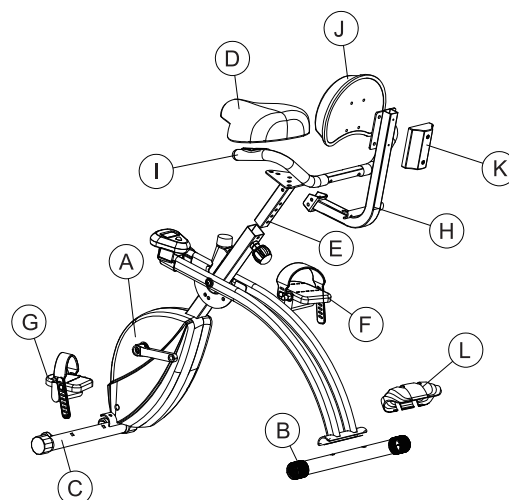


M4x8 mm schroef
(2 stuks)

ONDERDELEN LIJST



ASSEMBLAGE DIAGRAM

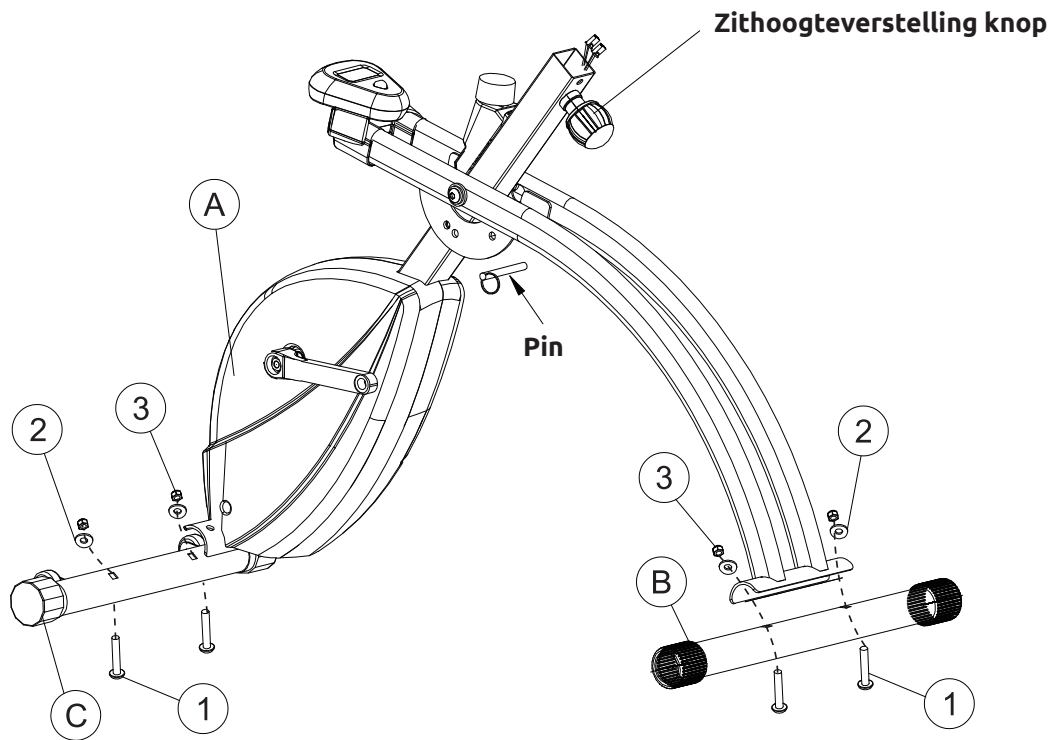


MARKANT

health & productivity

ASSEMBLAGE STAP 1

Zet het frame (A) rechtop en verwijder de pin. Zet het frame stevig op de grond en bevestig de pin terug in het gat. Bevestig de achterste stabiliseer buis (B) aan het frame met twee M8x50 mm boutjes (1), twee Ø 8 sluitringen (2) en zet ze vast met twee M8 moerkapjes (3) met behulp van de schroevendraaier (4). Bevestig de voorste stabiliseer buis (met de wieltjes naar voren) (C) aan het frame met twee M8x50 mm boutjes (1), twee Ø 8 sluitringen (2) en zet ze vast met twee moerkapjes (3) met behulp van de schroevendraaier (4).



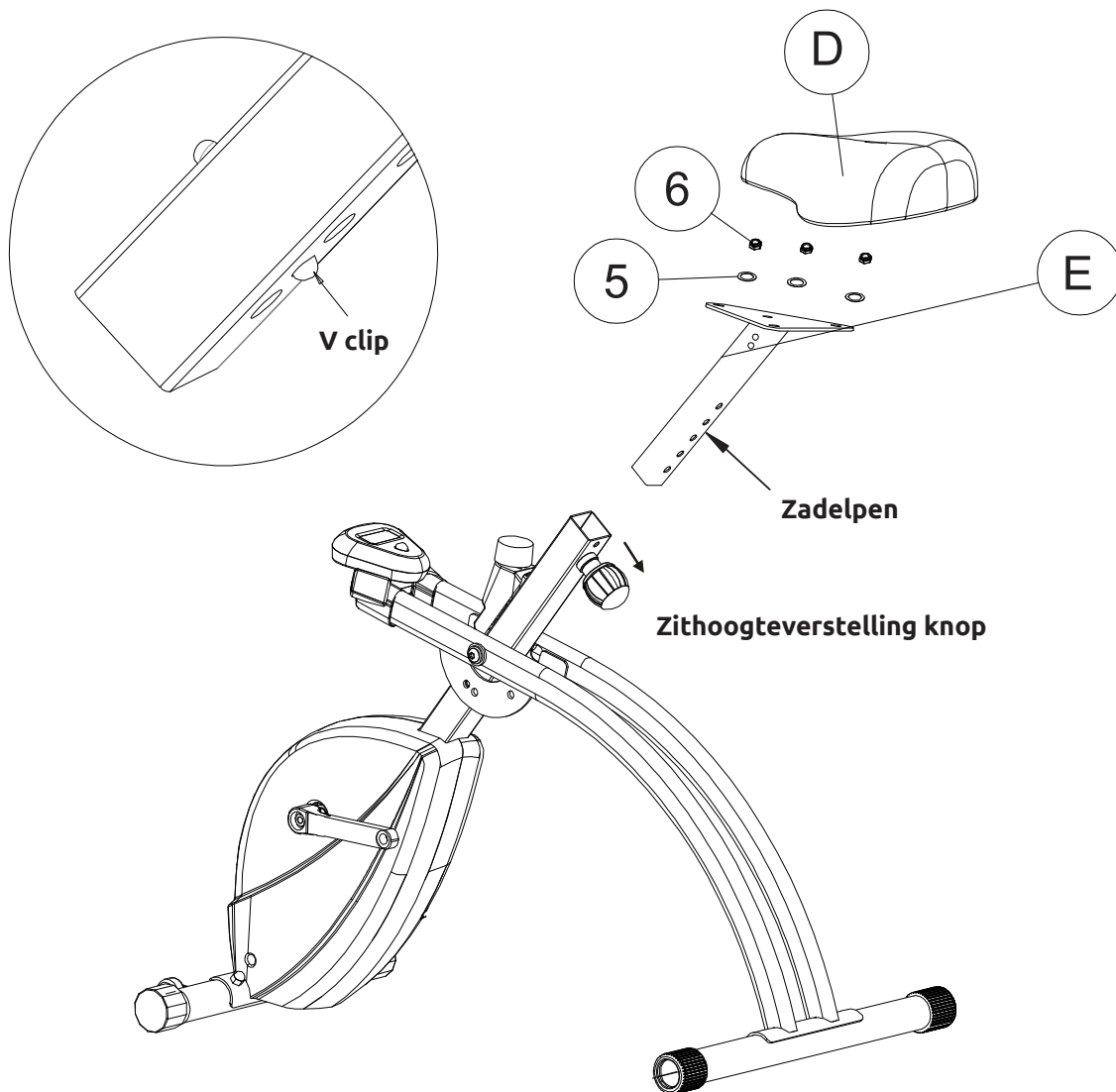
MARKANT

health & productivity

ASSEMBLAGE STAP 2

Bevestig het zadel (D) aan de zadelpen (E) met drie M8 moeren (6) en drie Ø 8 sluitringen (5). Gebruik hiervoor de schroevendraaier (4).

Trek de zithoogteverstelling knop uit zodat je de zadelpen (E) in het hoofdframe kunt schuiven, draai de zadelpen (E) aan (met de klok mee) totdat je een tik hoort.

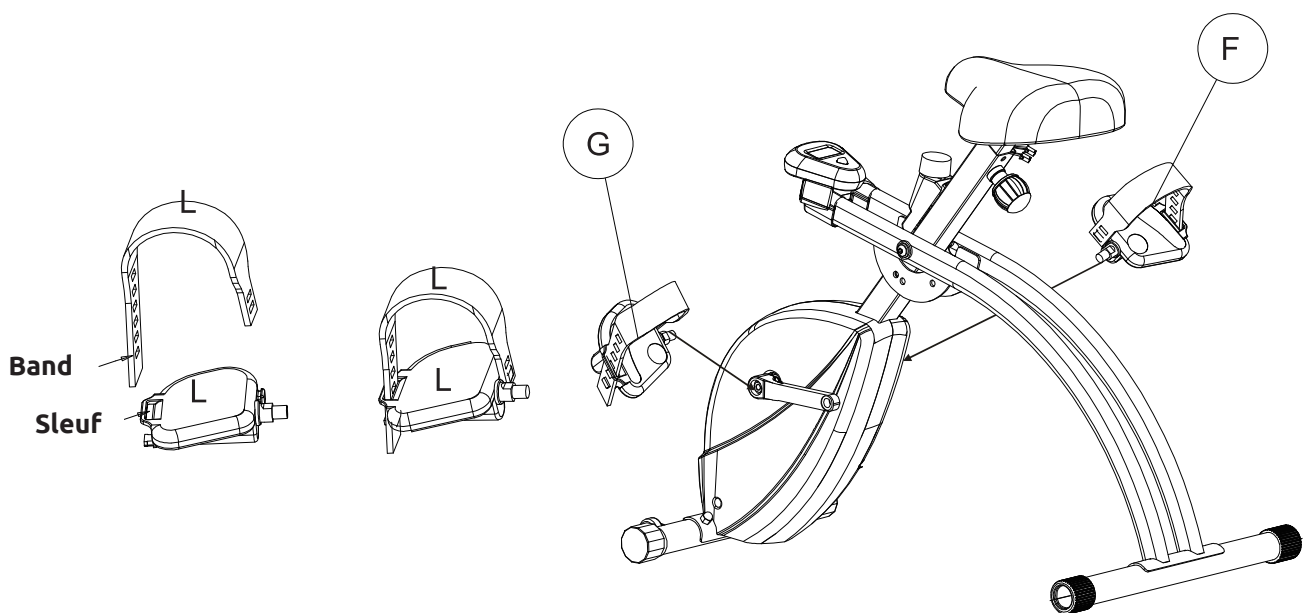


MARKANT

health & productivity

ASSEMBLAGE STAP 3

Bevestig de rechter pedaal (F) en linker pedaal (G) aan elke trapas, draai deze aan met de schroevendraaier (4). Door de bandjes van de pedalen te bevestigen en naar uw voeten af te stellen zorgt u voor meer veiligheid op de Oxistep (zie afbeelding).



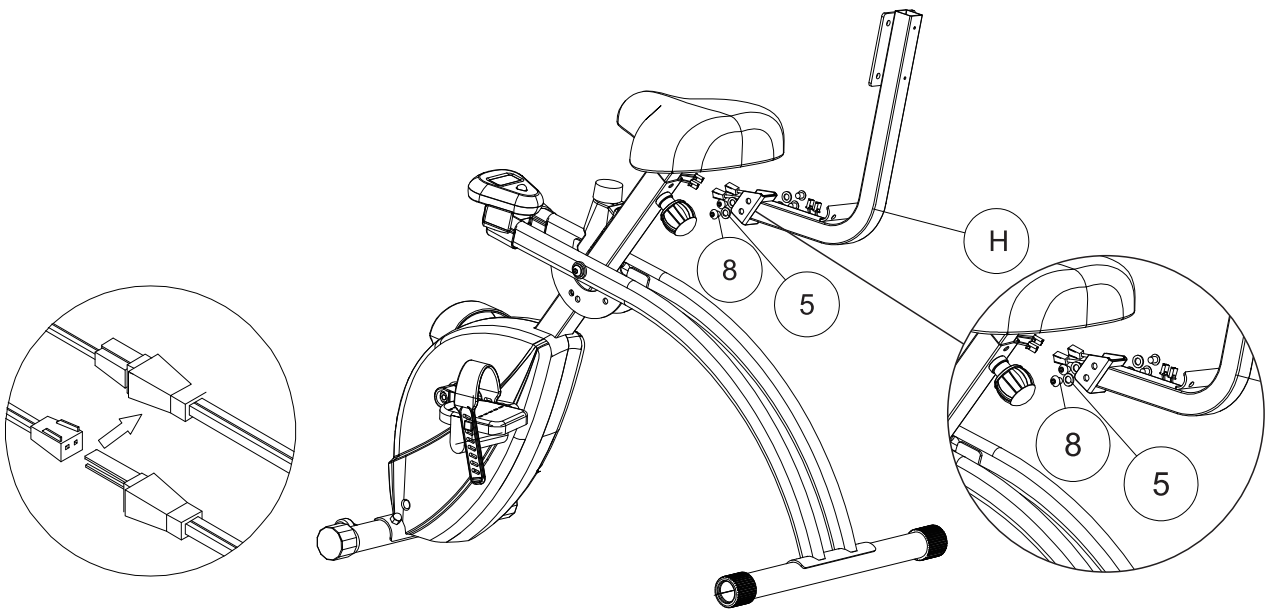
Belangrijk Er zit verschil tussen de linker- en rechterpedaal, let goed op dat u de juiste pedaal aan de juiste zijde bevestigt.

MARKANT

health & productivity

ASSEMBLAGE STAP 4

Sluit de kabels aan die uit het zadelframe (H) en de zadelpen (E) komen (zoals de afbeelding laat zien). Schuif het zadelframe (H) om de zadelpen (E), en bevestig deze met 4 M8x16 mm schroeven (8) + met 4 Ø 8 sluitringen (5). Zet deze vast met de 5x5mm inbusleutel (7)

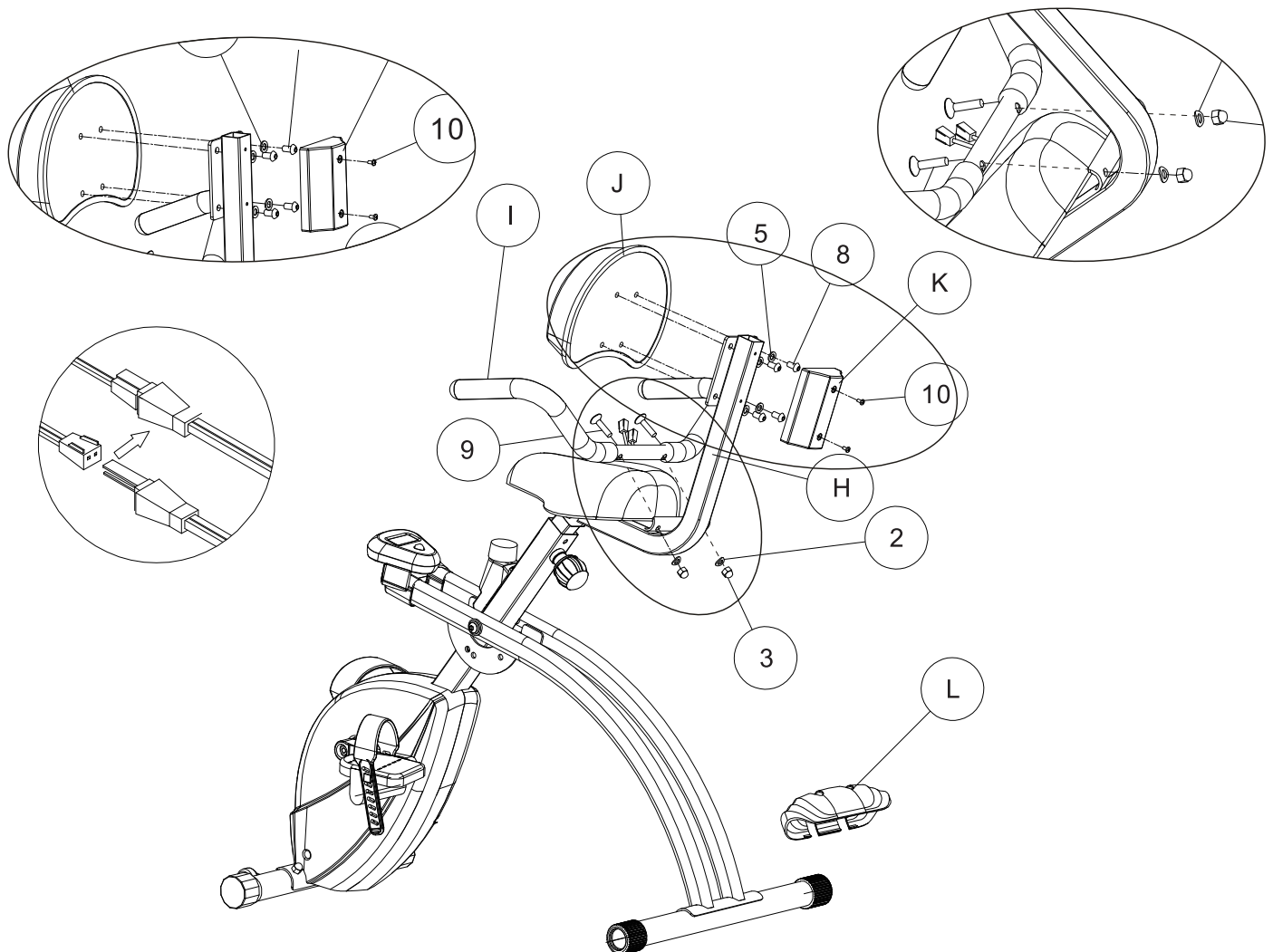


MARKANT

health & productivity

ASSEMBLAGE STAP 5

Monteer de handvaten (I) op het zadelframe (H). Verbind de handvaten met 2 Ø 8 sluitringen (2) en met 2 M8x40mm schroeven (9) en zet deze vast met 2 M8 moerkapjes (3) gebruik hiervoor de achterkant van de schroevendraaier. Zet het rugdeel (J) met 4 M8x16mm schroeven (8) en 4 Ø 8 sluitringen (5). Zet het kapje van het rugdeel (K) vast met 2 M4x8 (10) schroeven. Gebruik hier de schroevendraaier voor. Verbind de kabel van de hartslagmeter en stop deze terug in het frame. Als laatste, klik u het afdekkapje (L) op het frame (A).

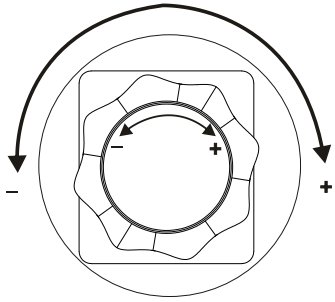


MARKANT

health & productivity

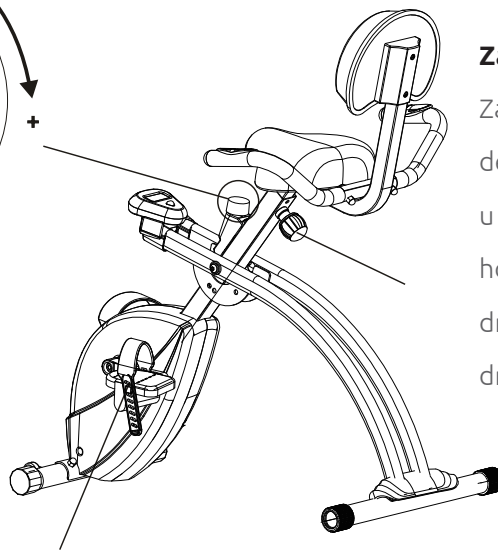
OXISTEP GEASSEMBLEERD

Voor gebruik Stel het zadel op de juiste hoogte en zorg er voor dat de voetenband goed afgesteld zijn.



Micro weerstand verstelling

- Draai naar + om weerstand te verhogen
- Draai naar - om weerstand te verlagen

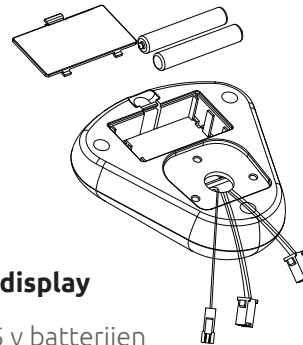


Zadelhoogte verstellen

Zadelhoogte verstellen doet u door de knop linksom te draaien en naar u toe te trekken. Heeft u de juiste hoogte bereikt, laat de knop los en draai deze vast (door naar rechts te draaien).

Voetenband afstellen

Trek aan de buitenkant van de band tot de juiste lengte is bereikt, zodat u gemakkelijk op en af kunt stappen.



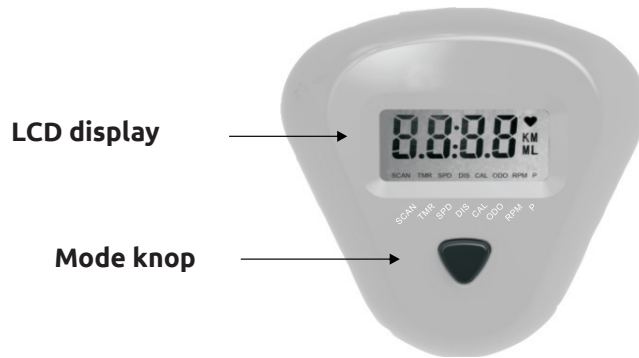
Digitale display

2x AA 1.5 v batterijen
benodigd.

MARKANT

health & productivity

DISPLAY WERKING



- 1** Met de mode knop, kunt u de gewenste functie selecteren. Reset data door de mode knop ingedrukt te houden.
- 2** Bij het niet in gebruik zijn van de Oxistep gaat het display na enkele minuten vanzelf uit.
- 3** Het display kan weer geactiveerd worden door de Mode knop in te drukken of door gebruik te maken van de Oxistep.